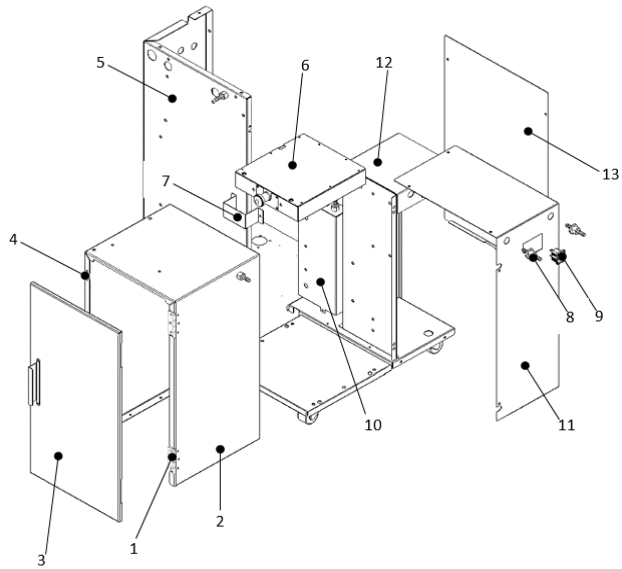


No	Des	P/No	Qty
1	Caster with breaker	890726708	2
2	Caster without breaker	890726707	2
3	base_coffee 底盘	890721246	1
4	drip 接水盒	890721126	1
5	base_f 前衬板	890721247	1
6	base_s 后衬板	890721248	1
7	wrap_l 后围板	890721267	1
8	TANK 水箱	581185103	1
9	COMP GE70TG 压缩机	890725201	1
10	Discharge 排气管	890723302	1
11	DRIER 干燥器	580450065	1
12	Condenser out 冷凝器出	581182112	1
13	Condenser 冷凝器	890725301	1
14	Condensor fan bkt 风扇罩	890721206	1
15	front_p 前侧板	890721252	1
16	Fan motor	580410187	1
17	Fan blade 风扇扇叶	890726601	1
18	SUCTION LINE ASSY, 吸气管组件	890723401	1
19	condensor-mount-brkt 冷凝支架	890721250	1
20	Fan mount bracket 风扇支架	890721215	1
21	EVAPORATOR COIL 蒸发器	581182103	1
22	TUBE_OUTSIDE 外侧水盘管	890722308	1
23	TUBE_INSIDE 内侧水盘管	890722307	1
24	Bathcover 水箱盖_右	890721102	1
25	Bathcove assy 水箱盖	890721124	1
26	Capacity bkt 电容支架	890721101	1
27	Agitator Motor 搅拌电机	031MR633B	1
28	Shield cover 屏蔽罩	890721209	1
29	Top panel 顶板	890721263	1
30	CAP-PLG 小红帽	316727000	1
31	Power switch 电源开关	890524823	1



No	Des	P/No	Qty
1	Door hinge	581171122	2
2	keg-structure-2 门框架	890721256	1
3	keg-front-door 门板	890721255	1
4	Magnet/磁铁	890556704	2
5	wrap_all 中间隔板	890721266	1
6	Nitrogen regulating box 氮气调节组件盒	890726772	1
7	Cover/氮气调节阀盖	890721123	1
8	JOINT FITTING_STRIGHT	890726727	7
9	Receptacle/电源线插座	4345	1
10	Mixed flow Assy/管路组件盒	890726771	1
11	Top_p/右侧围板	890721264	1
12	Baffle_p/隔板	890721245	1
13	Back_panel/背板	890721244	1

