

INSTALACION, OPERACIÓN Y LIMPIEZA DE JETSPRAY JT30

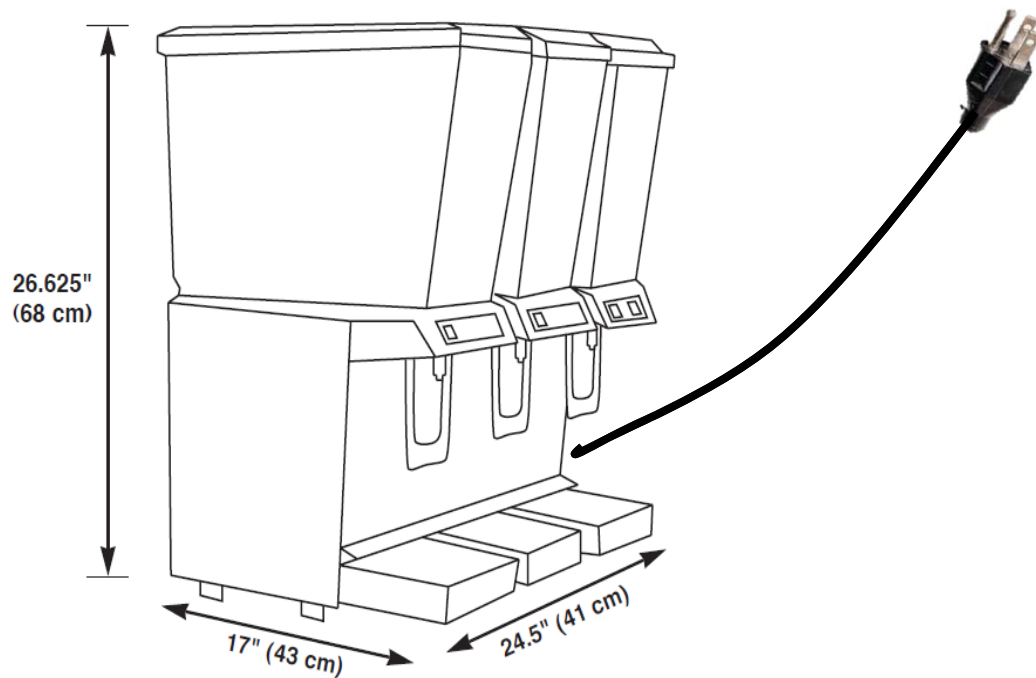


OBJETIVO: Conocer mi equipo JETSPRAY para poder realizar su limpieza y operarlo correctamente.

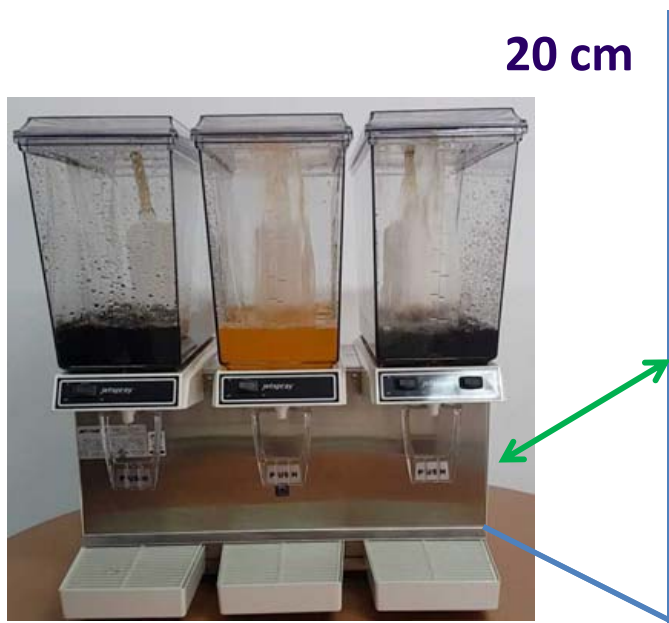


INSTALACIÓN

Para realizar la instalación de nuestro equipo es importante tomar en cuenta los siguientes puntos.



**EL CONTACTO DE
NUESTRO EQUIPO
DEBE SER DE 115 VOLTS**



- Descansar la máquina sobre una superficie firme y plana que cargue 70 kg, asegurándose de que esté bien ventilada dejando una distancia libre de 20 cm alrededor y no lo instale cerca de fuentes de calor; recomendamos que le permite mantener una temperatura ambiente entre 24 y 36 ° C.
- Compruebe que la tensión de la red de energía cumpla con las especificaciones de la placa de identificación del equipo y que la salida disponible cumpla con los requisitos de energía del dispositivo.

OPERACIÓN



- Cada recipiente cuenta con capacidad de 15 litros.
- Cuenta con un interruptor principal para la refrigeración y los otros tres son independientes para que circule el agua de cada recipiente.
- Cuando mi tazón se haya quedado sin agua de sabor, apagar la circulación de agua y si ya no hay mas agua de sabor vertir agua simple a temperatura ambiente ya que la refrigeración se quedara accionada.



INTERRUPTORES PARA QUE CIRCULE EL AGUA DE SABOR

INTERRUPTOR PRINCIPAL PARA LA REFRIGERACION



LIMPIEZA

Siempre utilice agua tibia y detergente suave cuando lave los componentes del tazón plástico.

Desarme y retire los tazones .

- Apague todos los interruptores, la refrigeración, el rociado y drene toda la bebida del tazón.
- Retire el tubo sellador de manguito tirando de la manija hacia atrás, esto liberará el tubo sellador.
- Jale del tubo sellador de manguito hacia afuera del tazón
- Levante el recipiente del producto hacia afuera de la unidad.



- Quite el drenaje de concentrado ejerciendo presión en los laterales y jalando hacia abajo.
- Retire el compartimiento de la bomba (base del impulsor) ejerciendo presión en los laterales y llevándolo hacia arriba.
- Retire el impulsor y la aleta retirándolos del compartimiento.
- Eleve el empaque del tazón desde la base del tazón.



Limpie el dispensador con un trapo limpio y húmedo incluyendo el evaporador, el panel frontal, la manija y la bandeja anti goteo. Vuelva a colocar los tazones



Después de limpiar la unidad del tazón, coloque el empaque del tazón en la base ranurada presionando en los laterales, deslice el empaque hasta que se inserte en la ranura del tazón.

Inserte el pasador en el impulsor y los inserta juntos en la carcasa de la bomba.

Asegurarse de que los impulsores queden cara arriba en la carcasa de la bomba, como se muestra.



- Las aletas del impulsor están siempre posicionados arriba en la carcasa de la bomba con el lado plano hacia abajo como se muestra en las siguientes figuras.



Las aletas suben en el interior



Lado plano hacia abajo

- El imán impulsor debe montarse correctamente en la carcasa de la bomba para un correcto funcionamiento de la unidad. La siguiente información muestra la orientación correcta del imán.

